



# BLIŻEJ APOSTOŁÓW



Uroczystość Chrystusa  
Króla Wszechświata  
26 listopada 2017 r.

Rok XI Nr 39 (433)

BIULETYN DUSZPASTERSKI

[www.parafia.trzebinia.pl](http://www.parafia.trzebinia.pl)

PARAFII ŚWIĘTYCH PIOTRA I PAWŁA W TRZEBINI



Dziecięca schola naszej parafii zaprezentowała się w piątek 17 listopada 2017 r. podczas 28. Archidiecezjalnego Przeglądu Piosenki Religijnej SACROSONG.

Zdjęcie: <https://www.facebook.com/Parafia-Świętego-Jana-Pawła-II-w-Nowym-Targu>

Zasłuchani w Słowo Boże (Mt 25, 31-46)

## Będziemy sądzeni z miłości...

Michał Anioł Buonarroti, wszechstronny twórca Odrodzenia, wśród wielu dokonań namalował również freski w Kaplicy Sykstyńskiej, przedstawiające Sąd Ostateczny. Gdy ukończył monumentalne dzieło, zwierzył się znajomej hrabinie: - *Jestem już stary i mam nadzieję, że Bóg wkrótce powoła mnie do siebie.* - *Mistrzu, jest pan zmęczony życiem?* - *Nie, wprost przeciwnie, jestem głodny życia.*

Co będzie na końcu świata? Jak będzie on wyglądał? Co potem, po życiu? Te pytania towarzyszą wielu ludziom na każdym etapie ich życia. Pytania te dotyczą tego co przed nami i co jest wielką niewiadomą. Nie lubimy tych „niewiadomych”, bo wprowadzają w nas niepewność jutra, czyli nerwo-

wość, która wcale nie służy naszemu życiu tu na ziemi.

Tymczasem, jeśli w to oczekiwanie włączymy radość i nadzieję na lepsze jutro, wtedy to oczekiwanie staje się błogosławionym...

**Jezus wie, że nasz „głód życia” może być właściwie spożytkowany, jeśli jest w nas wiara, nadzieja i miłość. To one sprawiają, że to co dzieje się w nas i wokół nas powinno dawać radość każdego dnia...**

### Przemyśl...:

- ♦ dlaczego myślimy o tym, co przed nami?
- ♦ dlaczego nie lubimy „niewiadomych” w naszym życiu?
- ♦ dlaczego wiara, nadzieja i miłość przezwyciężają w nas pokusy?

Źródło: <https://www.deon.pl>

W naszej parafii rozpoczyna się kurs dla młodzieży (od 14. roku życia) „Nowe życie w Chrystusie”. Ma on na celu przygotowanie do odpowiedzialnego i świadomego życia chrześcijańskiego. Spotkania odbywają się w dogodnych terminach i potrwać do rekolekcji wielkopostnych, które będą zwieńczeniem kursu. Serdecznie zapraszamy na pierwsze spotkanie, które odbędzie się 30 listopada br. o godz. 16:30 w kawiarence.



## INTENCJE MSZY ŚWIĘTYCH:

### PONIEDZIAŁEK - 27 LISTOPADA 2017

- 07:00 + Anna Antolak, od rodziny Ptaszników  
18:00 + Janina Baster (Msza św. gregoriańska)

### WTOREK - 28 LISTOPADA 2017

- 07:00 + Tadeusz Wilk, od rodziny Podczasik z Nysy  
18:00 O zdrowie, bł. Boże i potrzebne łaski dla Malwiny, w 1 rocznicę urodzin  
18:00 + Janina Baster (Msza św. gregoriańska)

### ŚRODA - 29 LISTOPADA 2017

- 07:00 + Janina Baster (Msza św. gregoriańska)  
07:00 + Andrzej Macioł, od Franciszka  
18:00 + Marcin Wilk, w 9 rocznicę śmierci, od mamy i rodzeństwa z rodzinami  
18:00 + Stanisław Kułaga, w 3 r. śmierci, od rodziny

### CZWARTEK - 30 LISTOPADA 2017

- 07:00 + Czesław Harkabuz, od Władysława z rodziną  
18:00 + Janina Baster (Msza św. gregoriańska)  
18:00 + Andrzej Michalik

### PIĄTEK - 1 GRUDNIA 2017

- 07:00 + Janina Baster (Msza św. gregoriańska)  
07:00 + Maria Komperda, od syna Tadeusza z rodziną  
16:00 O zdrowie, bł. Boże i potrzebne łaski dla Hanny, w 2 r. urodzin oraz Bartłomieja, w 5 r. urodzin  
18:00 **Msza święta zbiorowa za zmarłych:**
- + Maria Trębacz, od Hanny i Małgorzaty
  - + Jan Pękala, od rodziny Pękala z Berestu
  - + Andrzej Dorak, od kuzyna Bogdana z rodziną
  - + Krystyna Głuch, od sąsiadów z ul. Wiśniowej bl. 6
  - + Teresa Czebok, od koleżanek ze sklepu
  - + Józef Kwaśniewski, od rodzin: Szklarczyk i Woszczyzna
  - + Marek Knapik, od sąsiadów z bl. 15
  - + Stanisława Nowak, od Marii, Stanisława i Karoliny Dura
  - + Antoni Bartosik, od szwagra Zbigniewa z rodziną
  - + Irena Kula, od sąsiadów z ul. Kilińskiego
  - + Mirosława Eterowicz, od sąsiadów z ul. Topolowej bl. 1
  - + Zygmunt Orłowski, od syna z rodziną
  - + Henryk Jewuła, od syna z żoną
  - + Stanisław Kowalik, od żony i syna
  - + Monika Matejczyk, od rodziny Matysiak

### SOBOTA - 2 GRUDNIA 2017

- 07:00 + Janina Baster (Msza św. gregoriańska)  
07:00 + Eugeniusz Waliczek, w 16 r. śmierci, od żony  
07:00 + Andrzej Macioł, od Katarzyny z rodziną  
18:00 + Stanisława Cebularz

### NIEDZIELA - 3 GRUDNIA 2017

- 06:30 + Janina Baster (Msza św. gregoriańska)  
08:00 + Helena Molikiewicz, w 1 rocznicę śmierci  
09:30 + Stefania, Anna, Zygmunt, Zbigniew i Dorota  
11:00 + Michał Kruczek, w 9 rocznicę śmierci  
12:15 + Krystyna i Władysław Kluska, od syna z żoną  
18:00 + Bogdan Bylica, + Maria i Władysław Bylica, w 50 rocznicę śmierci Władysława, od córki Barbary i Stefana

## OGŁOSZENIA DUSZPASTERSKIE:

♦ W liturgii Kościoła w tym tygodniu: w czwartek - święto św. Andrzeja, apostoła.

♦ W tym tygodniu przypada pierwszy piątek miesiąca grudnia. Spowiedź dla dzieci od godz. 15:00, po czym o godz. 16:00 Msza św. dla nich, a potem dalszy ciąg spowiedzi i wieczorna Msza św. Wyjazd z Komunią św. do chorych w sobotę od godz. 9:00.

♦ W dalszym ciągu prosimy pary małżeńskie, które w tym roku obchodzą swoje jubileusze małżeństwa o zgłoszenie tego w zakrystii.

♦ Zachęcamy do wzięcia udziału w czerwcowej pielgrzymce do Gruzji i Armenii. Szczegóły wyjazdu i zapisy w zakrystii.

♦ W ubiegłym tygodniu odeszła do wieczności śp. Lucyna Matusik. Pamiętajmy o niej w naszych modlitwach.

## W przyszłą niedzielę rozpocznie się Adwent

♦ Na Mszy św. o godz. 6:30 poświęcone zostaną opłatki na Wigilię Bożego Narodzenia.

♦ Informujemy, że nikt z naszej parafii nie roznosi opłatków po domach i nikt nie ma od nas takiego upoważnienia. Ofiary składane przy opłatkach są wynagrodzeniem dla pracowników kościoła za całoroczną pracę.

♦ Zapraszamy wszystkich na Roraty, które będą odprawiane od przyszłego tygodnia: od poniedziałku do piątku o godz. 18:00, w soboty o godz. 7:00. W niedzielę rorat się nie odprawia.

♦ Dzieci zachęcamy do przynoszenia na Roraty lampionów, symboli adwentowego czuwania i oczekiwania na przyście Zbawiciela. W dzisiejszym Biuletynie (na str. 3 i 4) znaleźć można instrukcję na własnoręczne zrobienie takiego lampionu.

## Nic nie mówiąc, mówi wiele...

Św. Józef patronem tegorocznych rozważań roratnich

♦ Postać św. Józefa z wielu powodów jest dziś aktualna i zasługuje na promocję. Wbrew wielu opiniom, Józef to bardzo mocny mężczyzna. Mocny nie słowem a czynem.

♦ Dzieci podczas tegorocznych rorat poznają bliżej postać św. Józefa. Jego relacja z Maryją oraz obecność w życiu Jezusa prowokuje do nazwania go „Strażnikiem Skarbów” i wokół tego hasła koncentrować się będą codzienne kazania roratnie, jak i obrazki, które otrzymywać będą dzieci jako potwierdzenie udziału we Mszy św.

♦ Na kartach Ewangelii nie wypowiada ani słowa. Pojawia się zaledwie w kilku ewangelicznych epizodach. Kilka krótkich biblijnych wzmianek o Józefie pozwala rysować duchowy profil jego świętości: pracowity, strażnik bezpieczeństwa Maryi i Jezusa... Józef to prawdziwy wzór mężczyzny i ojca, wiernego Bogu, Małżonce i ojcostwu.

Oprac. Bartłomiej Hajduk

# Jak przygotować adwentowy lampion?

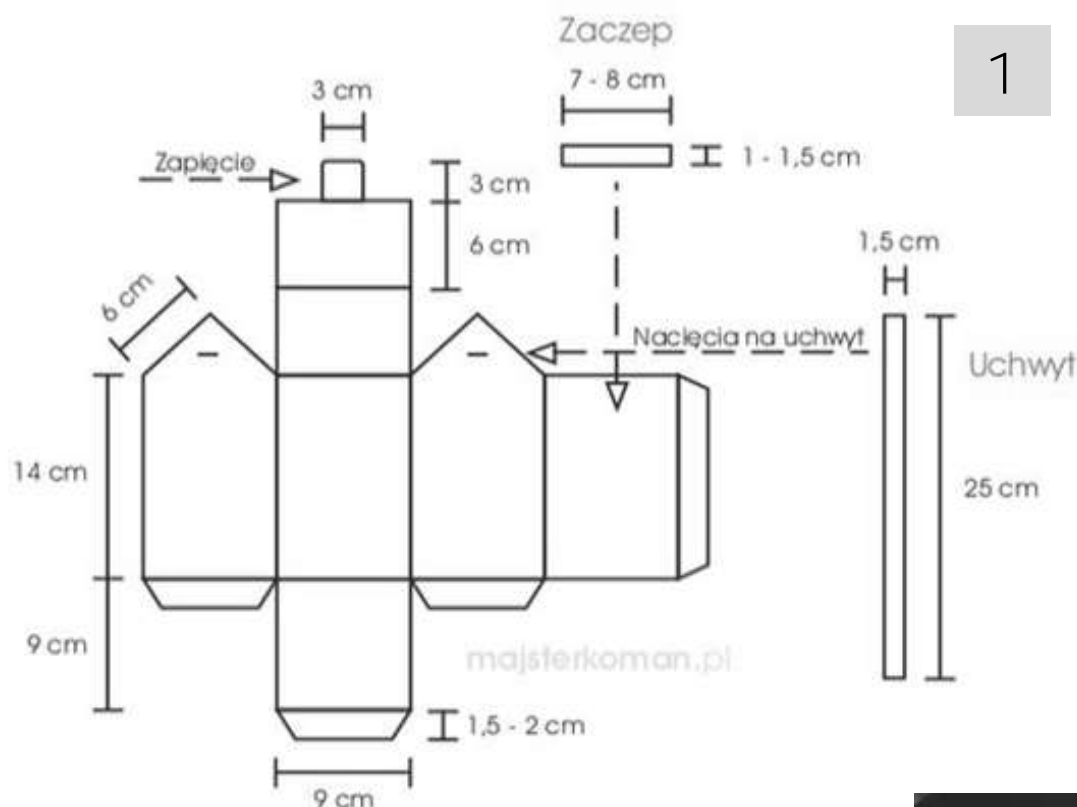
Lampion adwentowy to jeden z symboli ściśle kojarzonych i związanych z Adwentem.

Zgodnie z tradycją, lampion to rodzaj lampki, której ścianki przypominają gotyckie witraże z symbolami chrześcijańskimi lub scenami biblijnymi.

Wewnątrz lampionu umieszcza się świecę.

Lampionami oświetla się pierwszą część mszy świętej roratniej, podczas której w kościele pogaszone są światła i panuje symboliczna ciemność. Lampion jest symbolem przypowieści Jezusa o roztropnych pannach, które z płonącymi lampami oczekiwały na przyjście Oblubieńca.

Podobnie my w czasie Adwentu, z zapalonymi lampionami, czekamy na ponowne przyjście Jezusa.



1

W tym roku, wzorem lat poprzednich, zachęcamy wszystkie dzieci do udziału w konkursie na najpiękniejszy lampion adwentowy. Aby ułatwić to zadanie, poniżej przedstawiamy jeden ze sposobów wykonania lampionu.

1. Na tekturowym kartonie (my użyliśmy teczkę tekturową formatu A4) narysuj szablon lampionu, **rysunek nr 1**.

Szablon lampionu został pobrany ze strony: [www.majsterkoman.pl](http://www.majsterkoman.pl).

2. Wytnij szablon i zagnij na liniach wyznaczonych przez boki prostokątów (**rysunek nr 2**).

3. Na ścianach lampionu narysuj wzory, które kojarzą Ci się z Adwentem. My wybraliśmy świecę, gwiazdę, Anioła.

Poproś dorosłego, aby pomógł Ci wyciąć wzory nożykiem tapicerskim (**rysunek nr 3**).



2



3

Dokończenie na str. 4

PARAFIA RZYMSKOKATOLICKA  
p. w. Św. Apostołów Piotra i Pawła  
ul. ks. hm. M. Luzara 1  
32-540 Trzebinia  
tel. +48 32 612 12 40, fax w. 22  
konto: Pekao S.A. o/Trzebinia  
70 1240 4269 1111 0000 4678 1280  
e-mail: poczta@parafia.trzebinia.pl  
www.parafia.trzebinia.pl

PORZĄDEK MSZY ŚWIĘTYCH:  
Dni powszednie: 7:00 i 18:00  
Niedziele i Święta:  
6:30, 8:00, 9:30, 11:00, 12:15, 18:00

KANCELARIA PARAFIALNA:  
Pon., wt.: 16:00 - 17:30,  
Śr., czw.: 8:00 - 9:30,  
Sob.: 8:00 - 9:00,  
w piątki, niedziele i święta: NIECZYNNE

DUSZPASTERZE:  
Proboszcz:  
ks. Stanisław Bercal

Wikariusze:  
ks. Sebastian Kowalczyk,  
ks. Roman Stechura, ks. Artur Zdebski

KOŚCIELNY: Bartłomiej Hajduk

BIULETYN DUSZPASTERSKI:  
Bezpłatny Tygodnik Parafialny

REDAKCJA BIULETYNU:  
ks. Stanisław Bercal,  
Bartłomiej Hajduk, Wojciech Hajduk,  
Renata Balos-Gleń, Leszek Hano,  
Stanisław Kaczmarczyk,  
Małgorzata Orszak

RADA PROGRAMOWA:  
Skład tworzą Członkowie  
Duszpasterskiej Rady Parafialnej

Parafia nie bierze odpowiedzialności za treść publikowanych reklam



**ZAKŁAD  
POGRZEBOWY**

Świadczymy profesjonalne i kompleksowe usługi pogrzebowe  
Jesteśmy do Państwa Dyspozycji 24h na dobę

Tomasz Gielarowski · tel. 698 348 880  
ul. ks. hm. M. Luzara 2 , 32-540 Trzebinia

**KAMIENIARSTWO**

**Zbigniew Dudek**

32-540 Trzebinia  
ul. Starowiejska 9

tel. 608 016 799

**Kwiaciarnia** tel. 666 504 301

**"u Margaretty"**

- Kwiaty, upominki, bukiety ślubne  
- Dekoracje sal i kościołów

Trzebinia  
ul. Kościuszki 1  
(były sklep AS)  
Pon-Pt: 9:00 - 16:00  
Sob: 9:00 - 14:00

*Dowóz do Klienta*

MIEJSCE  
**NA TWOJĄ REKLAMĘ**

## Jak przygotować adwentowy lampion?

4. Przyklej od wewnętrznej strony lampionu bibułę w różnych kolorach, **rysunek 4**.



4

5. Następnie przy pomocy taśmy dwustronnej sklejk ścianki i spód lampionu.



5

Ozdób go w dowolny sposób. My wybraliśmy naklejki i brokat (**rysunek 5**).

6. Przeciągnij sznurek lub tasiemkę przez dziurki w daszku i lampion gotowy.



6

Ponieważ lampion wykonany jest z tektury, najbezpieczniej jest włożyć do środka światełko LED, które jest zasilane baterią (**rysunek 6 i 7**).



7